

Связь СПГ741 с внешними устройствами

1 Подключение СПГ741

СПГ741 может быть непосредственно подключен к персональному компьютеру или другому внешнему устройству по интерфейсу RS-232C (Стык С2). Схема подключения одиночного СПГ741 приведена на рисунке 1.1. При этом длина линии связи не должна превышать 100 м.

Аналогичным образом по RS-232C можно подключить группу до пяти СПГ741 к одному внешнему устройству. Электрическая схема этого варианта подключения приведена на рисунке 1.2. При таком подключении СПГ741 суммарная длина используемых отрезков линий связи не должна превышать 100 м.

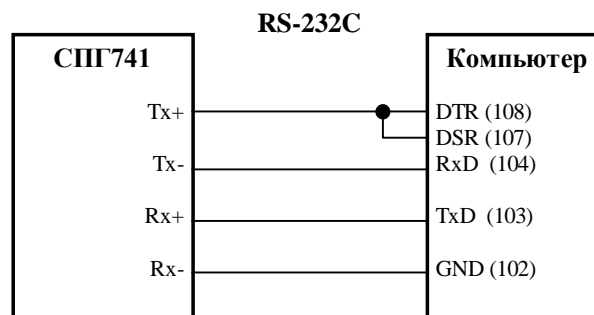


Рисунок 1.1 – Подключение одиночного СПГ741 к компьютеру по интерфейсу RS-232C.

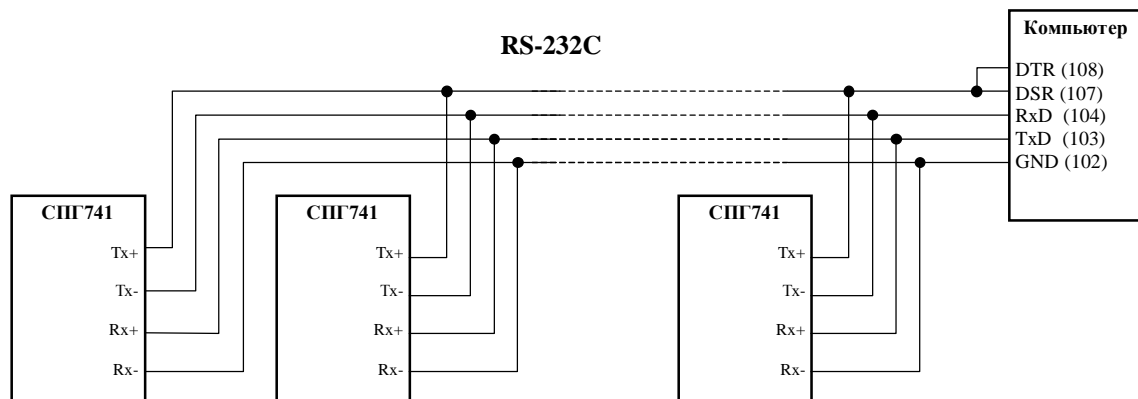


Рисунок 1.2 – Подключение группы СПГ741 к компьютеру по интерфейсу RS-232C.

Во всех вариантах непосредственного подключения СПГ741 к внешнему устройству по интерфейсу RS-232C, перед началом обмена с ним, линия DTR (108) должна быть переведена в активное состояние (положительный уровень напряжения).

Для подключения СПГ741 (группы СПГ741) к внешним устройствам, находящимся на удалении более 100 м рекомендуется использовать адаптер АПС45.

При подключении к внешнему устройству группы СПГ741 через адаптер АПС45, общее число приборов в группе может достигать десяти. Суммарная длина линий связи – до 2 км.

2 Протокол обмена

Обмен СПГ741 с внешним устройством (компьютером) строится по принципу запрос/ответ, причем СПГ741 всегда пассивен, – он не может являться инициатором запроса.

К СПГ741 может быть подключено только одно активное устройство-инициатор запросов.

2.1 Характеристики передачи

Обмен с СПГ741 асинхронный, полудуплексный на фиксированной скорости 2400 бит в секунду. Формат передачи данных: один стартовый бит, восемь битов данных, один стоповый бит.

Передача данных – "младшим битом вперед".

2.2 Формат запросов

Запросы передаются в виде кадров фиксированной длины.

Кадры могут быть двух видов: "короткие" и "длинные". Область данных короткого кадра содержит 4 байта, а область данных длинного кадра – 64 байта информации. Длинные кадры предназначены для ввода данных в прибор.

Структура короткого и длинного кадров приведена в таблицах 2.1, 2.2 соответственно.

Таблица 2.1 – Структура короткого кадра запроса СПГ741

Байт	Содержание
1	Код начала кадра (10H)
2	Групповой номер прибора (NT)
3	Код запроса
4	Поле 1
5	Поле 2
6	Поле 3
7	Поле 4
8	Контрольная сумма (КС)
9	Код конца кадра (16H)

Таблица 2.2 – Структура длинного кадра запроса СПГ741

Байт	Содержание
1	Код начала кадра (10H)
2	Групповой номер прибора (NT)
3	Код запроса
4	Поле 1
5	Поле 2
...	...
67	Поле 64
68	Контрольная сумма (КС)
69	Код конца кадра (16H)

В полях 1...4 (1...64) передается собственно блок информации, адресованной прибору.

Контрольная сумма представляет собой побитно инвертированный младший байт суммы всех предшествующих байтов за исключением кода начала кадра (байты 2...7).

Групповой номер NT может принимать значения $0...99_{10}$ и 255_{10} . Запрос с $NT = 255$ используется при "безадресном" обращении к СПГ741. В этом случае прибор производит обработку запроса, игнорируя действительное значение параметра NT его базы данных.

2.3 Формат ответов СПГ741

2.3.1 Ответы передаются в виде кадров переменной длины, которая определяется типом обрабатываемого запроса. Обобщенная структура ответа СПГ741 приведена в таблице 2.2.

Таблица 2.2 – Структура кадра ответа СПГ741

Байт	Содержание
1	Код начала кадра (10H)
2	Групповой номер прибора (NT)
3	Код обрабатываемого запроса
	Блок данных (X байт)
N	Контрольная сумма (КС)
N+1	Код конца кадра (16H)

Длина блока данных может составлять 1...64 байт.

При безадресном обращении к прибору (запрос с NT=255₁₀), ответ прибора в поле NT будет содержать число 255.

2.4 Основные процедуры обмена с СПГ741

Ниже показано графическое представление запросов, передаваемых внешним устройством, и возможных ответов СПГ741. Порядок передачи байтов соответствует порядку расположения элементов на рисунках при просмотре их слева направо.

2.4.1 Установка сеанса связи с СПГ741

Обмен с прибором должен начинаться процедурой установки связи. Для этого внешнее устройство должно передать прибору стартовую последовательность – последовательность не менее чем из шестнадцати байтов FFH. Далее должен быть передан запрос вида:

10H	NT	3FH	00H	00H	00H	00H	КС	16H
-----	----	-----	-----	-----	-----	-----	----	-----

На полученный запрос прибор должен ответить:

10H	NT	3FH	47H	29H	00H	КС	16H
-----	----	-----	-----	-----	-----	----	-----

где: 47H 29H – код прибора (СПГ741).

Если номер NT в запросе не совпадает с номером NT прибора, и не равен 255₁₀ (код безадресного запроса), прибор полностью блокирует прием и обработку дальнейшей информации вплоть до получения нового блока из 16 байтов FFH. Таким образом, при работе с группой СПГ741, после установки сеанса связи с запрашиваемым прибором, дальнейший обмен информацией будет возможен только с ним. Все остальные приборы группы будут игнорировать запросы внешнего устройства.

После установки сеанса связи с прибором, могут выполняться описанные ниже процедуры обмена.

ПРИМЕЧАНИЕ. ВСЕ ПРИБОРЫ, ОБЪЕДИНЕННЫЕ В ГРУППУ, ДОЛЖНЫ ИМЕТЬ РАЗЛИЧНЫЕ ГРУППОВЫЕ НОМЕРА, Т.Е. РАЗЛИЧНЫЕ ЗНАЧЕНИЯ ПАРАМЕТРА NT БАЗЫ ДАННЫХ.

2.4.2 Чтение FLASH памяти

Запрос чтения FLASH памяти должен иметь вид:

10H	NT	45H	A1	A0	Кс	00H	КС	16H
-----	----	-----	----	----	----	-----	----	-----

где: A1, A0 – соответственно младший и старший байты номера первой считываемой страницы 64 байта; КС – количество считываемых страниц.

Все адресное пространство FLASH разбито на 2048 страниц.
Количество считываемых одним запросом страниц – 1...64.

Ответ СПГ741 на запрос чтения FLASH памяти имеет вид:

10H	NT	45H	страница 1 (64 байта)	КС	16H
10H	NT	45H	страница 2 (64 байта)	КС	16H
...					
10H	NT	45H	страница К (64 байта)	КС	16H

Каждая страница FLASH заключается в один кадр. Количество кадров в ответе СПГ741 соответствует количеству запрашиваемых страниц.

Если при формировании ответа номер текущей передаваемой страницы FLASH достигает 2047 (7FFH), счетчик страниц прибора сбрасывается и оставшиеся страницы передаются начиная с нулевого номера.

2.4.3 Чтение ОЗУ

Запрос чтения ОЗУ прибора имеет вид:

10H	NT	52H	A1	A0	Кб	00H	КС	16H
-----	----	-----	----	----	----	-----	----	-----

где: A1, A0 – соответственно младший и старший байты адреса первого считываемого элемента ОЗУ; Кб – количество считываемых байтов ОЗУ.

Диапазон допустимых значений адресов – 000H...3FFH.

Кб должно находиться в пределах 1...64₁₀

Ответ прибора имеет вид:

10H	NT	52H	Дамп ОЗУ (1...64) байт			КС	16H
-----	----	-----	------------------------	--	--	----	-----

Если при формировании ответа адрес текущего передаваемого байта ОЗУ достигает 3FFH, адресный счетчик прибора сбрасывается и оставшиеся байты передаются начиная с нулевого адреса.

2.4.4 Запросы для работы с архивами

СПГ741 поддерживает ряд запросов, позволяющих выводить накопленные им архивные данные.

Запрос поиска записи в часовом архиве:

10H	NT	48H	гг	мм	дд	чч	КС	16H
-----	----	-----	----	----	----	----	----	-----

Где: гг – мм – дд – чч – заголовок искомой записи – год, месяц, день, час соответственно.

Диапазон допускаемых значений байта чч – 0...23_{дес.}

Запись , датированная нулем часов , будет относиться интервалу 23 – 24 час предыдущих суток ; запись , датированная 23 часами – к интервалу 22 – 23 часа конца суток .

ВНИМАНИЕ ! ДЛЯ ВСЕХ ЗАПРОСОВ АРХИВНЫХ ЗАПИСЕЙ ЗНАЧЕНИЕ БАЙТА "ГГ" ВЫЧИСЛЯЕТСЯ ПО ФОРМУЛЕ :

$$гг = (\text{Год} - 2000) + 100$$

Где : гг – год , к которому относится запрашиваемая запись .

Например, заголовок часовой записи за 20 час 01 суток 02 месяца 2001 года будет выглядеть следующим образом: гг – мм – дд – чч = 101 – 02 – 01 – 20.

Ответ на запрос поиска записи в часовом архиве:

10H	NT	48H	блок данных 64 байта			КС	16H
-----	----	-----	----------------------	--	--	----	-----

Выводимый блок данных представляет собой собственно область данных часового архива, соответствующую переданному в запросе заголовку.

Запрос поиска записи в суточном архиве:

10H	NT	59H	гг	мм	дд	00	КС	16H
-----	----	-----	----	----	----	----	----	-----

Где: гг – мм – дд – 00 – заголовок искомой записи.

Ответ на запрос поиска записи в суточном архиве:

10H	NT	59H	блок данных 64 байта			КС	16H
-----	----	-----	----------------------	--	--	----	-----

Запрос поиска записи в декадном архиве:

10H	NT	41H	гг	мм	дд	00	КС	16H
-----	----	-----	----	----	----	----	----	-----

Где: гг – мм – дд – 00 – заголовок искомой записи – год, месяц, день окончания декады соответственно.

Днями окончания декад считаются 11, 21 и 1 числа месяца для 1, 2, и 3 декад соответственно.

Ответ на запрос поиска записи в декадном архиве:

10H	NT	41H	блок данных 64 байта			КС	16H
-----	----	-----	----------------------	--	--	----	-----

Запрос поиска записи в месячном архиве:

10H	NT	4DH	гг	мм	00	00	КС	16H
-----	----	-----	----	----	----	----	----	-----

Где: гг – мм – 00 – 00 – заголовок искомой записи.

Ответ на запрос поиска записи в месячном архиве:

10H	NT	4DH	блок данных 64 байта			КС	16H
-----	----	-----	----------------------	--	--	----	-----

Выводимый блок 64 байта представляет собой область данных месячного архива, соответствующую переданному в запросе заголовку.

Структура архивных данных, выводимых в ответах СПГ741, приведена в приложении 1.

2.5 Ввод параметров базы данных

Ввод базы данных (БД) в СПГ741 осуществляется по описанной ниже процедуре.

Ввод параметра, если он не отнесен к списку оперативных, возможен только при выключенном джампере "ЗАЩИТА". При включенном джампере допускается только ввод оперативных параметров.

Организация базы данных СПГ741 – согласно приложению 2.

Запрос ввода параметра БД:

10H	NT	44H	N1	N0	00H	00H	КС	16H
-----	----	-----	----	----	-----	-----	----	-----

Где N1, N0 – соответственно младший и старший байты номера параметра.

В случае если ввод параметра разрешен, СПГ741 генерирует подтверждение вида:

10H	NT	44H	КС	16H
-----	----	-----	----	-----

Если ввод параметра запрещен, будет сгенерирован ответ с кодом ошибки 01 – "Защита от ввода параметра".

При получении подтверждения ввода прибору должен быть передан блок данных, содержащий значение параметра:

10H	NT	44H	Блок данных 64 байта	КС	16H
-----	----	-----	----------------------	----	-----

Структура передаваемого блока данных:

Байт								
0	1	...	7	8	9	...	62	63
B0	B1	...	B7	20H	20H	...	20H	0/*

Где: B0...B7 – ASCII код значения параметра. При этом B0 – старший разряд значения параметра или знак, если значение параметра отрицательное; 0/* - признак "оперативный параметр".

ASCII символ "*" в позиции 0/* устанавливает принадлежность вводимого параметра к списку оперативных. Если этот байт имеет любое другое значение – параметр не будет рассматриваться как оперативный.

Если значение параметра содержит менее восьми значащих цифр, неиспользуемые младшие байты значения должны быть заполнены кодом 20H. Примеры вводимых данных показаны в таблице 2.4.

После приема блока информации СПГ741 анализирует корректность значения вводимого параметра и, если значение корректно, формирует ответ:

10H	NT	44H	КС	16H
-----	----	-----	----	-----

В противном случае формируется ответ с кодом ошибки 02 – "Недопустимые значения параметров запроса". Запись параметра в БД при этом не выполняется.

Чтение параметров БД в их внутреннем представлении может быть выполнено с помощью запроса чтения FLASH памяти. Форматы хранения параметров – в соответствии с (п. 4) приложения 2.

Таблица 2.4 – Примеры вводимых данных

Байт									Примечание
0	1	2	3	4	5	6	7	63	
B0	B1	B2	B3	B4	B5	B6	B7	0/*	
-	1	.	2	5	8	20H	20H	20H	Число минус 1,258
2	0	-	0	1	-	0	1	20H	Установка даты 20-01-2001
5	5	0	1	3	7	.	2	1	Число 550137,21
1	20H	20H	20H	20H	20H	20H	20H	20H	Число 1 или, при задании единиц измерения давления, - код МПа.

2.6 Протокол вывода отчетов на печать

Вывод квитанций СПГ741 на принтер осуществляется с помощью адаптера АПС45.

Символьный образ квитанции формируется в памяти прибора. Адаптер АПС45 по описанному ниже протоколу считывает сформированную прибором квитанцию и без дополнительной обработки транслирует ее на принтер.

Передача информации адаптеру АПС45 осуществляется блоками по 64 байта, которые обрамляются в кадры.

Максимальная длина передаваемой квитанции – 79 блоков.

АПС45 ведет периодический опрос состояния очереди печати СПГ741. Для этого применяется запрос вида:

10H	NT	53H	00H	00H	00H	00H	КС	16H
-----	----	-----	-----	-----	-----	-----	----	-----

Ответ СПГ741:

10H	NT	53H	N1	N0	C1	C0	КС	16H
-----	----	-----	----	----	----	----	----	-----

Где: N1, N0 – номер квитанции в очереди СПГ741, готовой к выводу на печать (младший и старший байты соответственно); C1, C0 – количество блоков 64 байта, содержащихся в квитанции.

Если в ответе C1 = C0 = 0, значит квитанций готовых к распечатке в очереди прибора нет.

При появлении в очереди квитанции, она поблочно считывается адаптером.

Запрос чтения блока:

10H	NT	50H	N1	N0	B1	B0	КС	16H
-----	----	-----	----	----	----	----	----	-----

Где: N1, N0 – номер квитанции в очереди СПГ741; B1, B0 – номер запрашиваемого блока. Нумерация блоков начинается с нуля.

Ответ СПГ741:

10H	NT	50H	блок данных 64 байта			КС	16H
-----	----	-----	----------------------	--	--	----	-----

Принятый ответ проверяется адаптером на достоверность (целостность КС, наличие управляющих кодов 10H и 16H), после чего из него выделяется блок данных, который затем непосредственно транслируется на принтер.

При успешном завершении печати (отсутствие сбоев, связанных с отсутствием или "заминанием" бумаги и пр.), АПС45 удаляет распечатанную квитанцию из очереди СПГ741.

Запрос удаления квитанции из очереди печати:

10H	NT	43H	N1	N0	00H	00H	КС	16H
-----	----	-----	----	----	-----	-----	----	-----

Ответ:

10H	NT	43H	КС	16H
-----	----	-----	----	-----

Если при обмене возникают ошибки, СПГ741 ГЕНЕРИРУЕТ ОТВЕТЫ С КОДАМИ ОШИБОК В СООТВЕТСТВИИ С (п.2.7.)

2.7 Обработка некорректных или разрушенных запросов

При обнаружении нарушений структуры кадра принятого запроса или недостоверности передаваемых в запросе данных, СПГ741 генерирует ответ вида:

Ответ на некорректный или разрушенный запрос:

10H	NT	21H	Код ошибки	КС	16H
-----	----	-----	------------	----	-----

Коды возможных ошибок приведены в таблице 2.5.

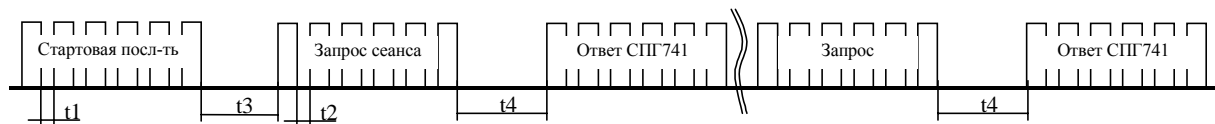
Таблица 2.5 - Коды ошибок СПГ741

Код	Ошибка	Причина возникновения
000	Нарушение структуры запроса	Нарушена контрольная сумма принятого кадра запроса или код конца кадра; Код запроса не опознан.
001	Защита от ввода параметра	Обработка запроса ввода параметра базы данных при включенном переключателе ЗАЩИТА.
002	Недопустимые значения параметров запроса	Запрос содержит недостоверные для СПТ941 данные
003	Нет данных	Ответ на запрос поиска записи в архиве СПТ941 в случае, если запись, соответствующая переданному в запросе заголовку, не найдена.

В случае разрушения кода начала кадра в принятом запросе или в случае несовпадения переданного в запросе номера NT с фактическим значением NT запрашиваемого прибора, ответ СПГ741 вообще не будет сформирован.

2.8 Временные характеристики обмена

При обмене с СПГ741 должны выполняться временные соотношения в соответствии с рисунком 2.1.



- $t_1 \geq 4$ мс – Время между передачей байтов стартовой последовательности;
- $t_2 \geq 0$ мс – Время между передачей байтов запросов;
- $t_3 \geq 1$ с – время между подачей стартовой последовательности и запросом сеанса;
- $t_4 \leq 2$ с – максимальное время реакции СПГ741 на запрос.

Рисунок 2.1 – Временные соотношения при обмене с СПГ741

Приложение 1 – Организация архивов в СПГ741

Структура блока данных, получаемого из архива СПГ741

№	Параметр	Канал	Формат	Описание
0	ТС	СЛ	float	Время счета
1	НС		Лог. сборка	Сборка признаков НС, возникавших на интервале архивирования
2	P1	ТР1	float	Среднее давление газа
3	t1		float	Средняя температура газа
4	Vp1		float	Интегральный объем газа в рабочих условиях
5	V1		float	Интегральный объем газа, приведенный к стандартным условиям
6	P2	ТР2	float	Среднее давление газа
7	t2		float	Средняя температура газа
8	Vp2		float	Интегральный объем газа в рабочих условиях
9	V2		float	Интегральный объем газа, приведенный к стандартным условиям
10	-	ОБЩ	float	Параметр зарезервирован
11	V		float	Суммарный объем газа, приведенный к стандартным условиям
12	Vп		float	Суммарный объем газа, приведенный к стандартным условиям, израсходованный сверх нормы поставки

Где float – формат представления с плавающей точкой.

Описание логической сборки НС – см. приложение 4.

Все параметры представлены в виде четырехбайтовых чисел, передаваемых "младшим байтом вперед". Описания форматов представления чисел в СПГ741 приведены в приложении 3.

Приложение 2 – Организация базы данных СПГ741

База данных корректора делится на подразделы:

СЛ – служебные параметры;

T1, T2 – параметры по трубопроводам 1 и 2 соответственно;

ОБЩ – общие параметры.

К системным относятся параметры, которые являются исходными данными для системных функций самого вычислителя, а также для методик приведения прямых измеряемых параметров к конечным вычисляемым данным

Параметры по трубам – это описания датчиков, участвующих в измерениях по каналам, описания констант и размерностей измеряемых физических величин.

Общие параметры – описания датчиков, сигналы которых не поступают в расчеты коммерческих параметров, описания связанных с этими датчиками констант и размерностей физических величин.

1. Служебные параметры

Номенклатура параметров приведена в таблице 1.1.

Таблица 1.1 - Служебные параметры

№	Обозн	Пример значения	Описание
0	СП	0...6	Схема учета (потребления) газа
1	ПИ	0...999	Периодичность (режим) опроса датчиков, с. Ноль соответствует минимально возможной периодичности (менее 1,5 с)
2	NT	0...99	Сетевой номер прибора
3	ИД	123456	Идентификатор прибора для внешнего устройства
4	Рк	760	Константа бародавления, мм. рт. ст.
5	г _с	0,05...2,0	Плотность сухого природного газа кг/м ³ *
6	Х _а	0...0,16	Молярная доля азота в природном газе
7	Х _у	0...0,16	Молярная доля углеводорода в природном газе
8	гв	0...0,16	Относительное влагосодержание в газе
9	ДО	27-06-00	Календарь. Дата пуска.
10	ТО	19-35-00	Время
11	КЧ	± 0...9,9	Коррекция хода часов
12	ДЛ	25-02	День перехода на летнее время
13	ДЗ	25-02	День перехода на зимнее время
14	СР	01...28	Расчетные сутки
15	ЧР	00...23	Расчетный час
16	ПС	0...1	Вкл / Выкл автоматической печати суточных отчетов
17	ПД	0...1	Вкл / Выкл автоматической печати декадных отчетов
18	ПМ	0...1	Вкл / Выкл автоматической печати месячных отчетов
19	ВД	99999	Суточная норма поставки газа
20	ЦД	0...10000	Вес импульса для сигнала ДОЗА м ³ . ВД = 0 соответствует отключенному состоянию выхода ДОЗА.

2. Параметры по каналам

Таблица 2.1 – Параметры по каналам

№	Обозн	Пример значения	Описание
<u>Константы параметров по трубе 1</u>			
50	P1к	10000	Константа давления газа
51	ΔP1к	25000	Договорное значение перепада давления
52	t1к	20	Константа температуры газа
53	Qp1к	10000	Константа объемного расхода в рабочих условиях
<u>Единицы измерений параметров по трубе 1</u>			
54	[P1к]	Мпа	Размерность P1 и P1к (Мпа, кПа, кгс/см ² , кгс/м ²)
55	[ΔP1к]	кПа	Размерность ΔP1 и ΔP1к (Мпа, кПа, кгс/см ² , кгс/м ²)
56	[t1]	°С	Размерность t1, °С
57	[Qp1]	м3/час	Размерность Q1, м3/час
<u>Константы параметров по трубе 2</u>			
58	P2к	10000	Константа давления газа
59	ΔP2к	25000	Договорное значение перепада давления
60	t2к	20	Константа температуры газа
61	Qp2к	10000	Константа объемного расхода в рабочих условиях
<u>Единицы измерений параметров по трубе 2</u>			
62	[P2к]	Мпа	Размерность P2 и P2к (Мпа, кПа, кгс/см ² , кгс/м ²)
63	[ΔP2к]	кПа	Размерность ΔP2 и ΔP2к (Мпа, кПа, кгс/см ² , кгс/м ²)
64	[t2]	°С	Размерность t2, °С
65	[Qp2]	м3/час	Размерность Q2, м3/час
<u>Константы параметров по каналу ОБЩ</u>			
66	-	-	Зарезервирован
67	-	-	Зарезервирован
68	-	-	Зарезервирован
69	-	-	Зарезервирован
70	-	-	Зарезервирован
71	-	-	Зарезервирован
72	-	-	Зарезервирован
73	-	-	Зарезервирован
<u>Единицы измерений по каналу ОБЩ</u>			
74	[ΔP3]	кПа	Размерность ΔP3 (Мпа, кПа, кгс/см ² , кгс/м ²)
75	[Pб]	кПа	Размерность Pб (Мпа, кПа, кгс/см ² , кгс/м ²)
76	[P3]	кПа	Размерность P3 (Мпа, кПа, кгс/см ² , кгс/м ²)
77	[P4]	кПа	Размерность P4 (Мпа, кПа, кгс/см ² , кгс/м ²)
78	[t3]	°С	Размерность t3, °С

3. Описания датчиков

3.1 Подключаемые датчики

Корректор имеет следующие входы для подключения электрических сигналов от датчиков:

- пять входов (ПД1...ПД5) для подключения давления или перепада давления;
- два входа (ТС1, ТС2) для подключения термопреобразователей сопротивления;
- два входа (СГ1, СГ2) для подключения счетчиков – преобразователей объема газа.

3.2. Описания датчиков

Все датчики описываются с помощью обобщенной системы параметров (см. табл. 3.1).

Отведенная под описания датчиков область БД начинается с параметра №100.

В зависимости от типа датчика, для описания последнего, может использоваться только часть параметров из приведенного в таблице 3.1 полного перечня (см. табл. 3.3). Тем не менее, на описание одного датчика в БД корректора, всегда резервируется место под полный набор параметров. Нумерация параметров описаний датчиков приведена в таблице 3.2.

Таблица 3.1 – Система обозначений параметров

Обозн	Описание
ВД	Использование датчика. 0 = ВЫК, 1 = ВКЛ
ТД	Тип датчика
ВП	Верхний предел номинального диапазона
НП	Нижний предел номинального диапазона
ЦИ	Вес (цена) импульса преобразователя объемного расхода
КС	Поправка на высоту столба разделительной жидкости датчиков давления
КВ	Дополнительная мультипликативная составляющая функции преобразования для учета истинного значения наклона характеристики датчика
КН	Дополнительная аддитивная составляющая функции преобразования для учета истинного значения нуля характеристики датчика
УВ	Описание верхней уставки
УН	Описание нижней уставки
ВН	Для датчиков V0 – начальное значение показаний

Таблица 3.2 – Нумерация параметров описаний датчиков

Параметр	Номера параметров для соответствующих датчиков								
	ПД1	ПД2	ПД3	ПД4	ПД5	ТС1	ТС2	СГ1	СГ2
ВД	100	111	122	133	144	155	166	177	188
ТД	101	112	123	134	145	156	167	178	189
ВП	102	113	124	135	146	157	168	179	190
НП	103	114	125	136	147	158	169	180	191
ЦИ	104	115	126	137	148	159	170	181	192
КС	105	116	127	138	149	160	171	182	193
КВ	106	117	128	139	150	161	172	183	194
КН	107	118	129	140	151	162	173	184	195
УВ	108	119	130	141	152	163	174	185	196
УН	109	120	131	142	153	164	175	186	197
ВН	110	121	132	143	154	165	176	187	198

Таблица 3.3 – Группировка параметров описаний датчиков

Параметр	Датчики				
	P1...P4	$\Delta P_{1,2,3}$	P6	t1,2,3	Qp1,2
ВД	+	+	+	+	+
ТД	+	-	-	+	-
ВП	+	+	+	-	+
НП	-	-	-	-	+
ЦИ	-	-	-	-	+
КС	+	-	-	-	-
КВ	+	+	+	-	-
КН	+	+	+	-	-
УВ	+	+	-	-	+
УН	+	+	-	-	+
УН	-	-	-	-	+

3.3. Датчики и измеряемые сигналы

В зависимости от схемы потребления (параметр СП) к одному и тому же входу корректора могут подключаться датчики, с выходными сигналами, пропорциональными различным информативным параметрам. Например, при СП=0 ко входу ПД3 подключается датчик с выходным сигналом, пропорциональным параметру ΔP_1 , а при СП=1 к этому же входу подключается датчик P2.

Таблица 3.4 – Подключение датчиков

Вход СПГ741	Подключаемый датчик в схеме						
	СП=0	СП=1	СП=2	СП=3	СП=4	СП=5	СП=6
ПД1	P1	P1	P1	P1	P1	P1	P1
ПД2	ΔP_3	ΔP_3	ΔP_3	ΔP_2	ΔP_2	ΔP_3	ΔP_3
ПД3	ΔP_1	P2	P2	P2	P2	ΔP_1	ΔP_1
ПД4	P6	P6	ΔP_1	P6	ΔP_1	P6	P3
ПД5	P3	P3	ΔP_2	ΔP_1	P3	P3	P4
ТС1	t1	t1	t1	t1	t1	t1	t1
ТС2	t2	t2	t2	t2	t2	t3	t3
СГ1	Qp1	Qp1	Qp1	Qp1	Qp1	Qp1	Qp1
СГ2	Qp2	Qp2	Qp2	Qp2	Qp2	-	-

4. Формат хранения параметров БД

Один параметр хранится во FLASH в виде 16 – байтовой области. Формат области представлен в таблице 4.1. Начальный адрес области БД во FLASH памяти прибора – 200H.

Таблица 4.1 – Формат хранения параметров БД

Байт	Описание	Примечание
0	Сборка флагов состояния параметра	Системная область
1	Зарезервирован	
2	Зарезервирован	
3	Зарезервирован	ASCII код параметра.
4	ASCII код параметра, байт 0 (MSB)	
5	ASCII код параметра, байт 1	
6	ASCII код параметра, байт 2	
7	ASCII код параметра, байт 3	
8	ASCII код параметра, байт 4	
9	ASCII код параметра, байт 5	
a	ASCII код параметра, байт 6	
b	ASCII код параметра, байт 7 (LSB)	Представление параметра во внутреннем формате. Это собственно значение параметра, с которым работает процессор.
c	Форматированное представление, байт 0	
d	Форматированное представление, байт 1	
e	Форматированное представление, байт 2	
f	Форматированное представление, байт 3	

Сборка флагов состояния параметра:

-	-	-	-	-	-	-	PRM_OPER
---	---	---	---	---	---	---	----------

PRM_OPER – Оперативный параметр;

Приложение 3 – Форматы представления чисел в СПГ741

1 Двоичный формат

В СПГ741 используется только беззнаковый формат представления двоичных чисел.

Двоичные параметры могут быть как однобайтными, так и состоящими из нескольких байтов.

2 Формат с плавающей точкой (float формат)

В СПГ741 используется 32-разрядная арифметика с плавающей точкой. Числа представляются в виде 24-разрядной мантиисы и 8-разрядного двоичного порядка. Знак числа хранится в старшем разряде мантиисы. Общее математическое представление чисел в формате с плавающей точкой:

$$A = (-1)^s \cdot f \cdot 2^{e-127} \tag{4.1}$$

Где: f – мантииса; e – двоичный порядок; s – знак.

$$f = \sum_{k=0}^{23} a(k) \cdot 2^{-k} \tag{4.2}$$

Где: a(k) – бит мантиисы с номером k.

Значение мантиисы всегда находится в пределах:

$$1 \leq f < 2 \tag{4.3}$$

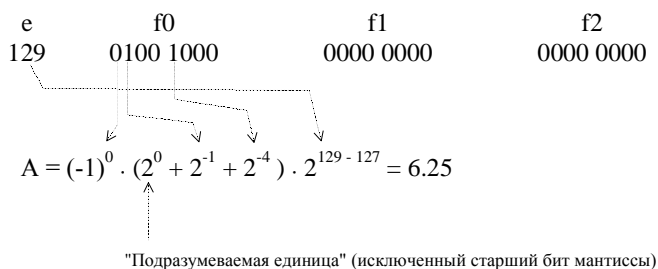
Из (4.3) очевидно, что старший (нулевой) бит мантиисы всегда равен единице. Ввиду этого, нулевой бит не включается в запись float числа. Его место замещено знаковым битом. Бит мантиисы, следующий за знаковым битом, имеет вес (показатель степени k в формуле 4.2) равный минус 1.

Запись числа с плавающей точкой иллюстрирована в таблице 4.1

Таблица 4.1 – Запись числа в формате с плавающей точкой

float число			
старший байт	<i>мантисса</i>		младший байт
<i>Двоичный порядок</i>	старший байт		младший байт
XXXX XXXX	S·XXX XXXX	XXXX XXXX	XXXX XXXX

Пример. Перевод в десятичное представление float числа:



Приложение 4 – Нештатные ситуации СПГ741

Информация о нештатных ситуациях хранится в памяти корректора в виде четырехбайтовой логической сборки. Каждый бит сборки соответствует "своей" НС. Перечень НС приведен в таблице 1. Номера НС соответствуют номерам битов в сборке. Нулевой номер соответствует младшему биту сборки.

Таблица 1 – Перечень НС СПГ741

Номер	Обозн	Описание
0	НС00	Разряд батареи (напряжение батареи меньше порога 3,2 В).
1	НС01	ЗАРЕЗЕРВИРОВАНО
2	НС02	Перегрузка по цепям питания датчиков давления (только для модели 02)
3	НС03	Активный уровень сигнала на дискретном входе D2
4	НС04	Сигнал Qp по каналу t1 меньше нижнего предела
5	НС05	Сигнал Qp по каналу t2 меньше нижнего предела
6	НС06	Сигнал Qp по каналу t1 превысил верхний предел
7	НС07	Сигнал Qp по каналу t2 превысил верхний предел
8	НС 08	ЗАРЕЗЕРВИРОВАНО
9	НС 09	Сигнал на входе ПД1 вне диапазона
10	НС 10	Сигнал на входе ПД2 вне диапазона
11	НС 11	Сигнал на входе ПД3 вне диапазона
12	НС 12	Сигнал на входе ПД4 вне диапазона
13	НС 13	Сигнал на входе ПД5 вне диапазона
14	НС 14	Температура t1 вне диапазона -52...+92 °С
15	НС 15	Температура t2 вне диапазона -52...+92 °С
16	НС16	Параметр P1 вышел за пределы уставок Ув, Ун.
17	НС17	Параметр ΔP1 вышел за пределы уставок Ув, Ун.
18	НС18	Параметр Qp1 вышел за пределы уставок Ув, Ун.
19	НС19	Параметр P2 вышел за пределы уставок Ув, Ун.
20	НС20	Параметр ΔP2 вышел за пределы уставок Ув, Ун.
21	НС21	Параметр Qp2 вышел за пределы уставок Ув, Ун.
22	НС22	Параметр ΔP3 вышел за пределы уставок Ув, Ун.
23	НС23	Параметр P3 вышел за пределы уставок Ув, Ун.
24	НС24	Параметр P4 вышел за пределы уставок Ув, Ун.
25	НС25	Текущее суточное значение V по каналу ОБЩ превышает норму поставки
26	НС26	Отрицательное значение Kп по каналу 1
27	НС27	Отрицательное значение Kп по каналу 2
28	НС28	ЗАРЕЗЕРВИРОВАНО
29	НС29	ЗАРЕЗЕРВИРОВАНО
30	НС30	ЗАРЕЗЕРВИРОВАНО
31	НС31	ЗАРЕЗЕРВИРОВАНО

Приложение 5 – Представление тотальных счетчиков

Счетчики тотальных параметров состоят из двух частей:

- основная часть - значение счетчика на момент завершения последнего часа;
- текущее приращение счетчика.

Основная часть хранится во FLASH в виде 8-байтовой области; текущее приращение - 4-байтовое FLOAT число, хранящееся в ОЗУ.

Формат тотальных параметров, хранящихся во FLASH: четыре младших байта – целая часть счетчика в двоичном представлении. Четыре старших байта – его дробная часть во FLOAT представлении.

В конце часа эти две части суммируются и записываются во FLASH. Текущее приращение после этого зануляется.

Чтобы получать данные параметры в реальном масштабе времени программа верхнего уровня также должна суммировать эти две компоненты. Для получения значений, изменяющихся только раз в час, достаточно читать лишь основную часть счетчика.

Полный перечень тотальных параметров СПГ741 и их структура отображены в таблице.

Параметр	Адрес во FLASH, HEX	Адрес соотв. приращения параметра в ОЗУ
Тотальный объем в рабочих условиях по трубе 1	0000	02bc
Тотальный объем в рабочих условиях по трубе 2	0008	02cc
Тотальный объем в стандартных условиях по трубе 1	02100	02c0
Тотальный объем в стандартных условиях по трубе 2	02108	02d0
Тотальный объем газа, израсходованного сверх нормы по потребителю	02110	02de
Тотальный объем в стандартных условиях по потребителю	02118	02da
Тотальное время интегрирования	02120	02ac

Приложение 6 – Чтение текущих параметров СПГ741**1. Прямые измеряемые параметры**

Прямые измеряемые параметры хранятся в ОЗУ. Карта памяти приведена в таблице.

Таблица 1 – Текущие параметры

№	T1 (228H)	T2 (244H)	ОБЩ (260H)
0	P1	P2	$\Delta P3$
1	$\Delta P1$	$\Delta P2$	P6
2	t1	t2	P3
3	Qp1	Qp2	P4
4	Q1	Q2	t3

В скобках в шапке таблицы указаны начальные адреса канальных буферов.

Все параметры хранятся в 4-байтовом FLOAT представлении. Младший байт имеет "младший" адрес.

2. Прочие параметры для чтения

Календарь и часы:

year = 0f3h

month = 0f4h

day = 0f5h

watch_hh = 0f6h

watch_mm = 0f7h

watch_ss = 0f8h

Сборка текущих НС (LSB – MSB) – 0224H...0227H

Приложение 7 - Архивы НС и ИЗМ

Архивы НС и ИЗМ хранятся во FLASH памяти и имеют начальные адреса 3894Н и 3ВВ4Н соответственно. Глубина архивов 100 записей. Длина записей – 8 байт для архива НС и 24 байта для архива ИЗМ. Структура записей приведена в таблицах 1, 2.

Изначально область FLASH, отведенная под архивы ИЗМ и НС заполнена нулями. О наличии записи в архив свидетельствует байт префикса 10Н в соответствующей позиции.

Таблица 1 – Структура записи в архив НС

№	Байт	Формат
0	Префикс 10Н	Двоичный
1	Год	
2	Месяц	
3	День	
4	Час	
5	Минута	
6	Код НС	
7	Флаг НС (младший бит)	

Если флаг НС установлен в 1, то это означает что в соответствующий момент времени НС установилась; если флаг НС установлен в 0 – НС снялась.

Таблица 2 – Структура записи в архив ИЗМ

№	Байт	Формат
0	Префикс 10Н	Двоичный
1	Год	
2	Месяц	
3	День	
4	Час	
5	Минута	
6	-	
7	-	
8...22	Содержание изменения	Symbol
23	-	-